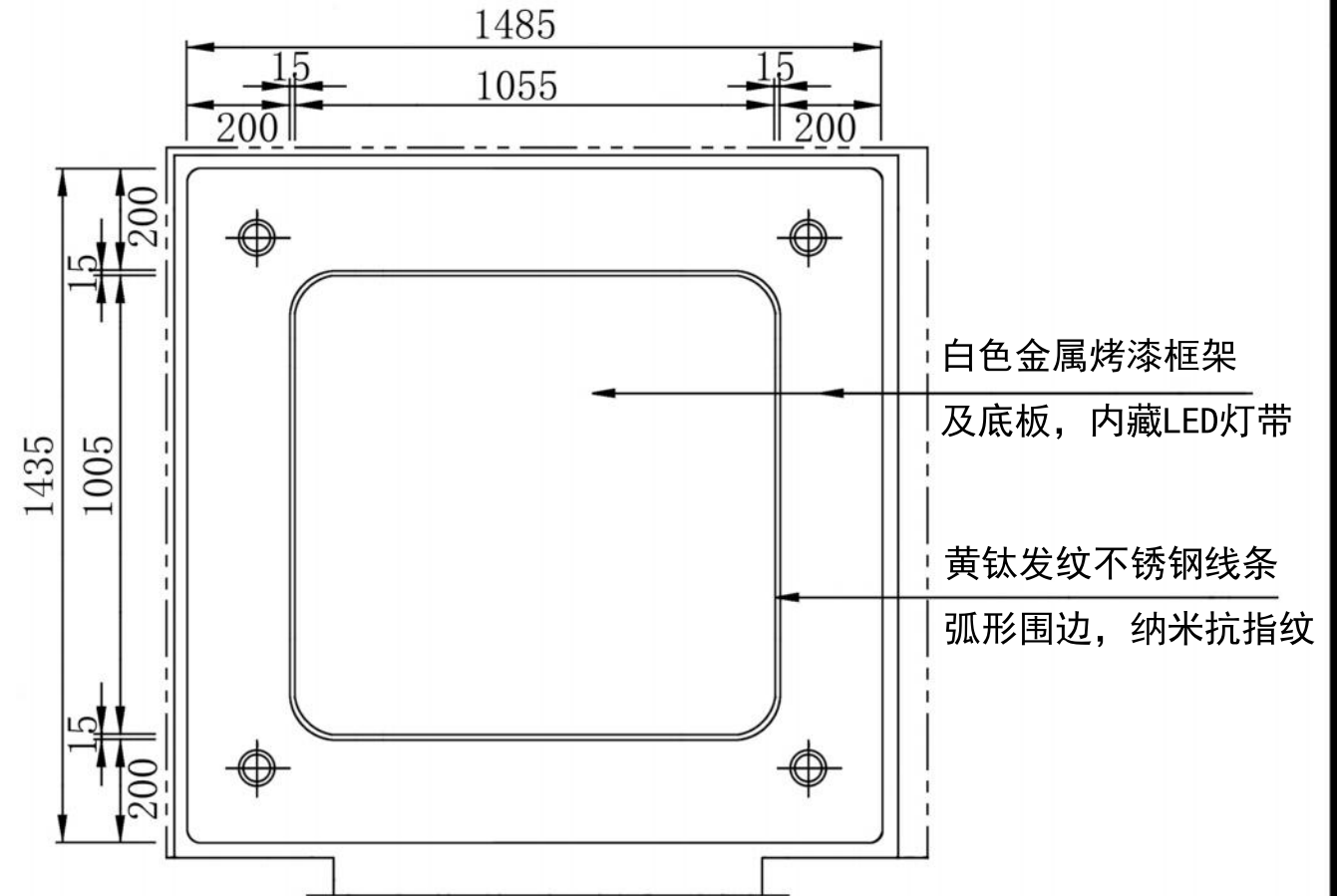


地坪布局/Floor Layout



吊顶布局/Top Layout

方案尺寸不作为最终制作尺寸，实际按现场测量尺寸施工！

修订 Rev.	日期 Date	描述 Description

梯号/No.

电梯品牌
Brand **三菱**

轿厢规格/Size
1600*1500*2600
1000*2200

项目名称/Project

温岭·海普佳苑

图纸界面/Drawing interface:
轿厢方案图

设计/Design By:

校对/Check By:

批准/Approve By:

日期/Date:

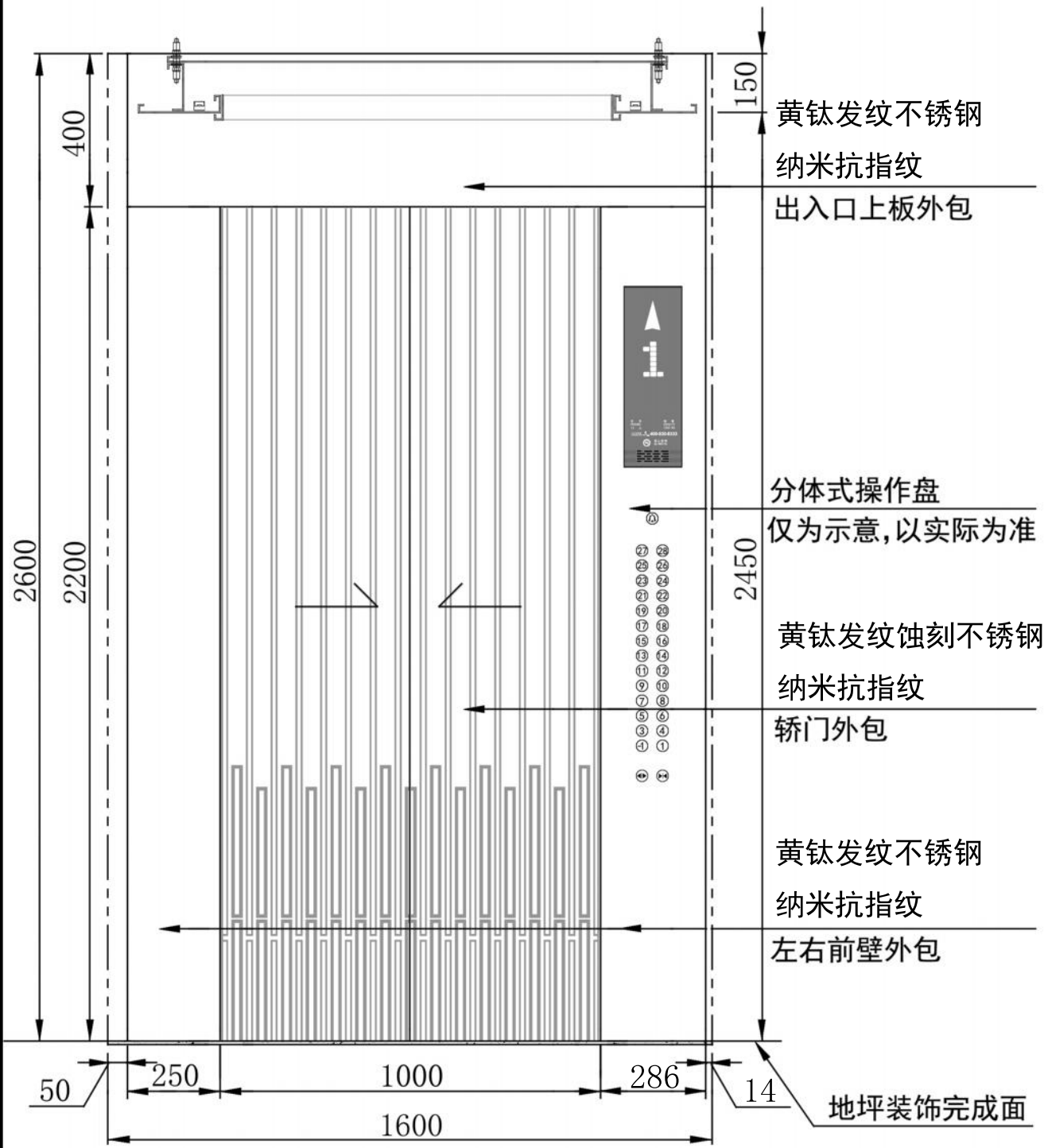
版本/Edition:

比例/Scale:

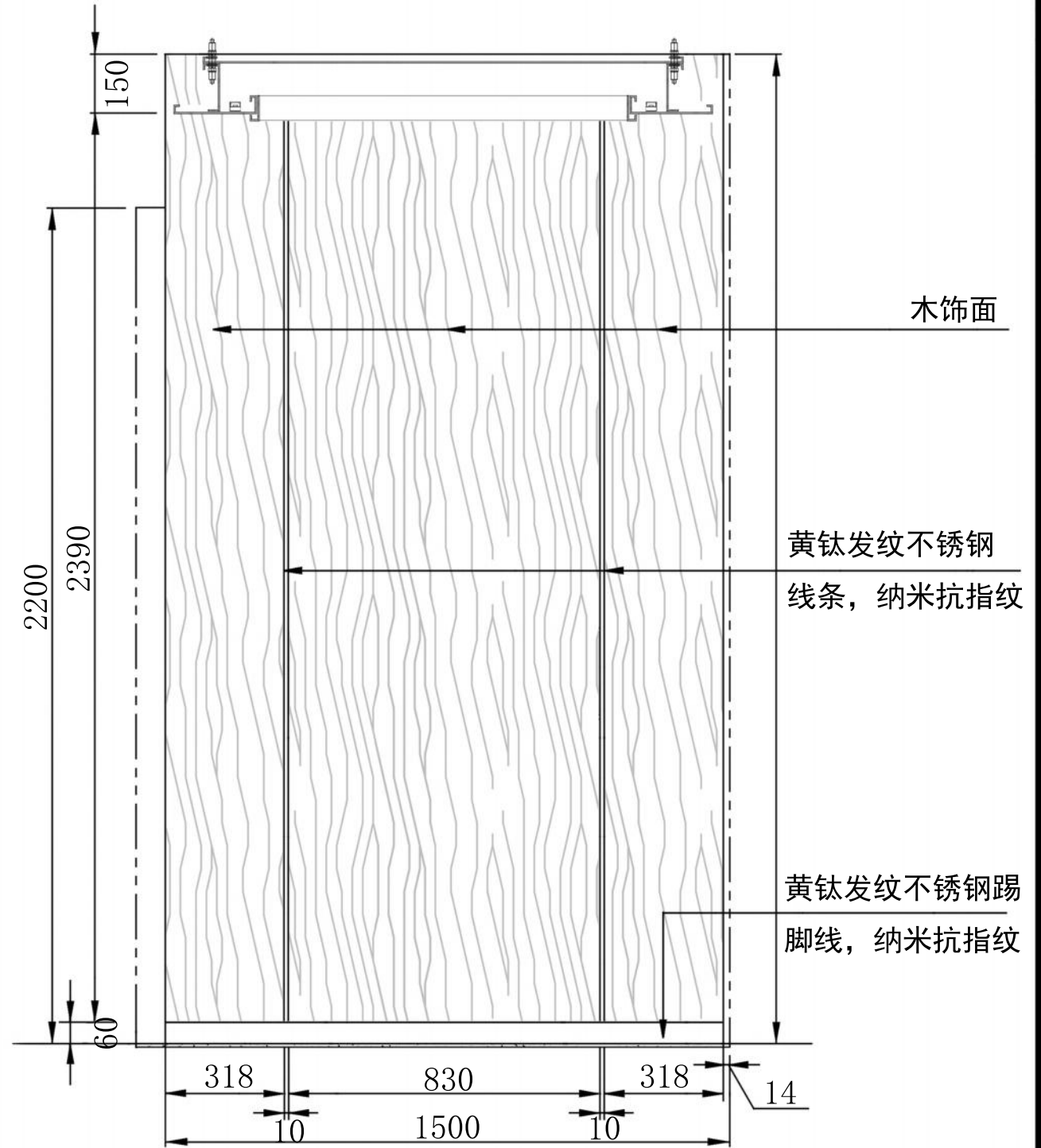
方案号/Scheme NO.

来源/Source:

图号/Drawing No.



A立面/ A Elevation



B立面/ D Elevation

方案尺寸不作为最终制作尺寸, 实际按现场测量尺寸施工!

修订 Rev.	日期 Date	描述 Description
---------	---------	----------------

梯号/No.
 电梯品牌 Brand **三菱**
 轿厢规格/Size
 1600*1500*2600
 1000*2200

项目名称/Project

温岭·海普佳苑

图纸界面/Drawing interface:
轿厢方案图

设计/Design By:

校对/Check By:

批准/Approve By:

日期/Date:

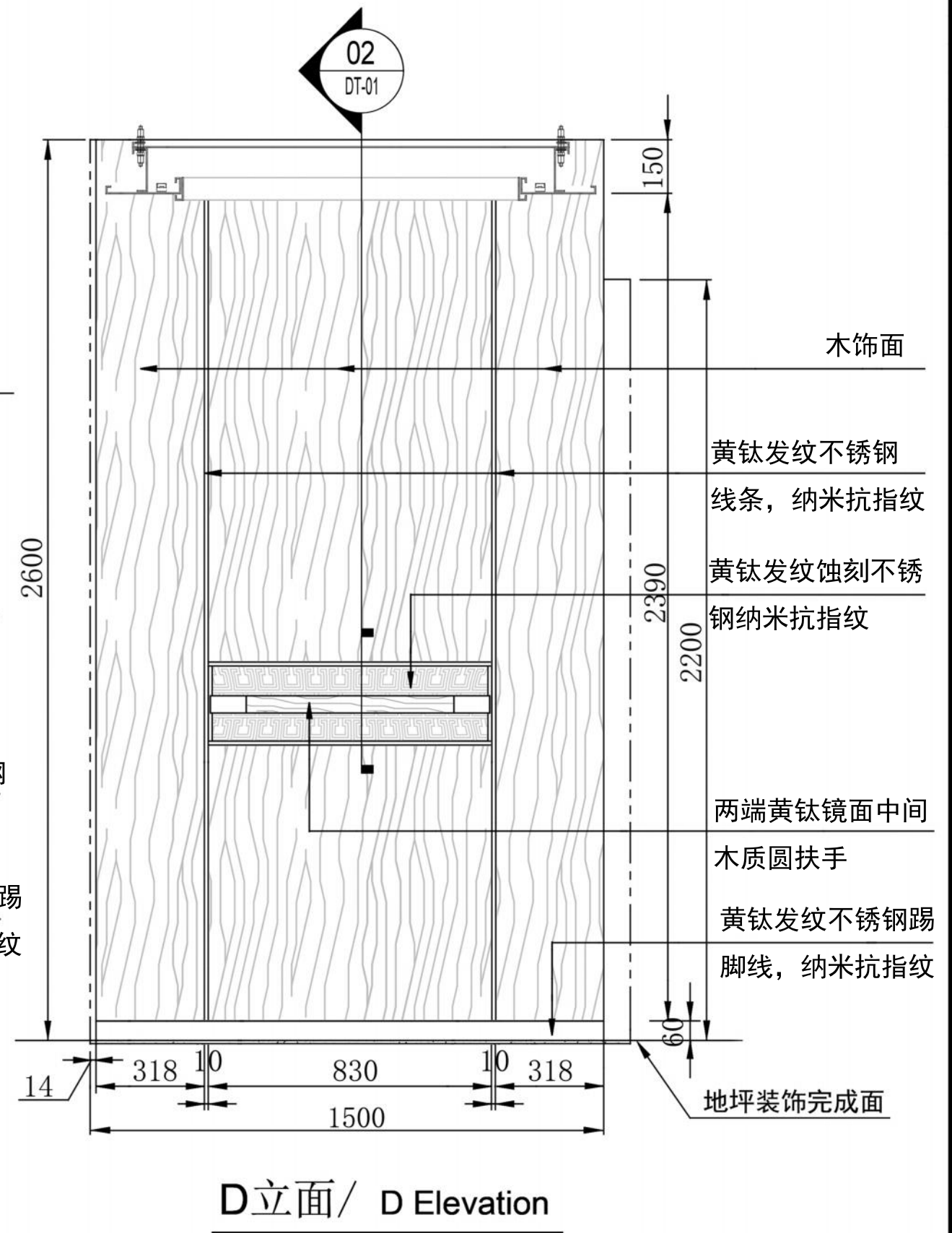
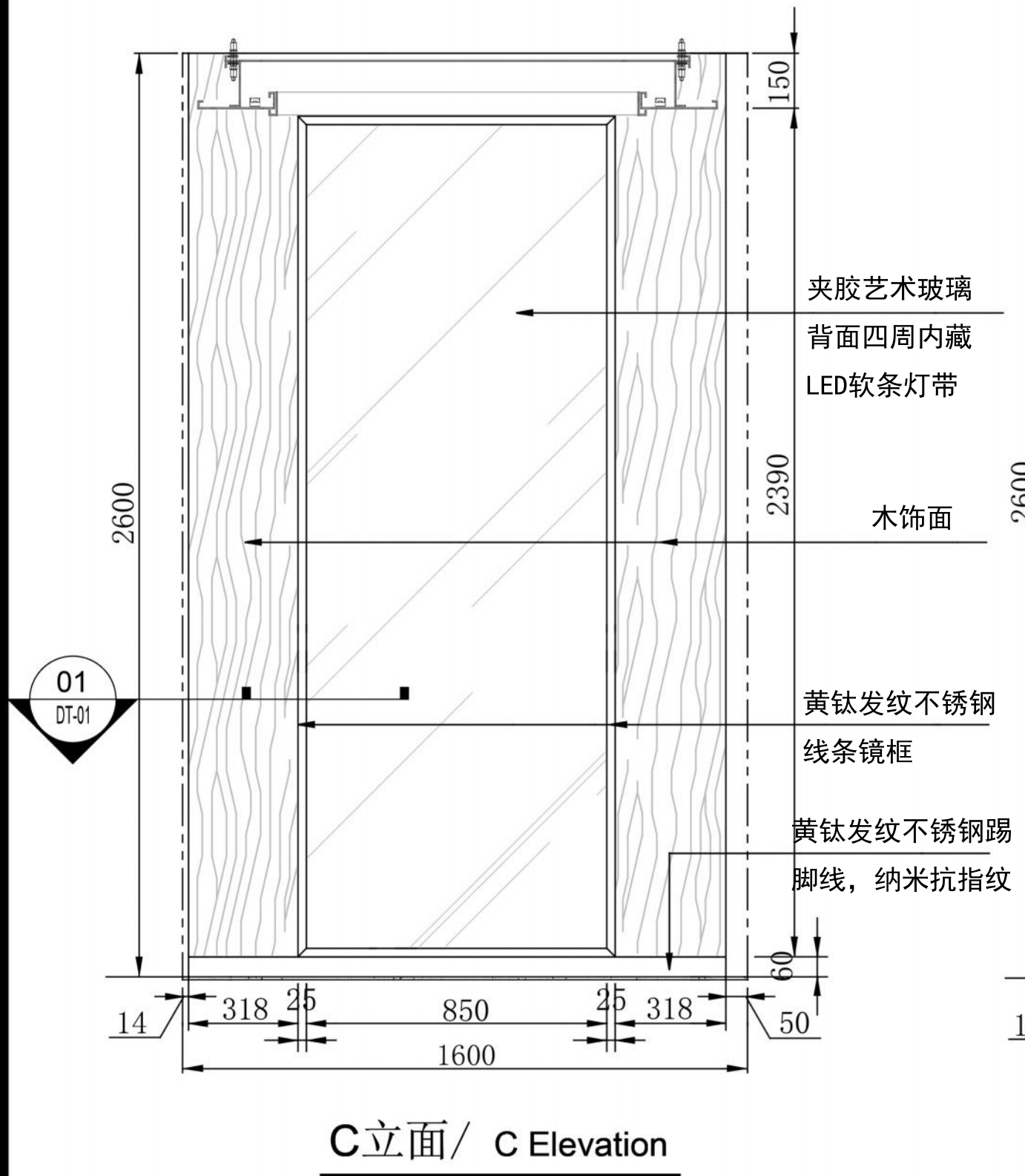
版本/Edition:

比例/Scale:

方案号/Scheme NO.

来源/Source:

图号/Drawing No.



修订 Rev.	日期 Date	描述 Description

梯号/No. _____

电梯品牌 Brand **三菱**

轿厢规格/Size
1600*1500*2600
1000*2200

项目名称/Project

温岭·海普佳苑

图纸界面/Drawing interface:
轿厢方案图

设计/Design By: _____

校对/Check By: _____

批准/Approve By: _____

日期/Date: _____

版本/Edition: _____

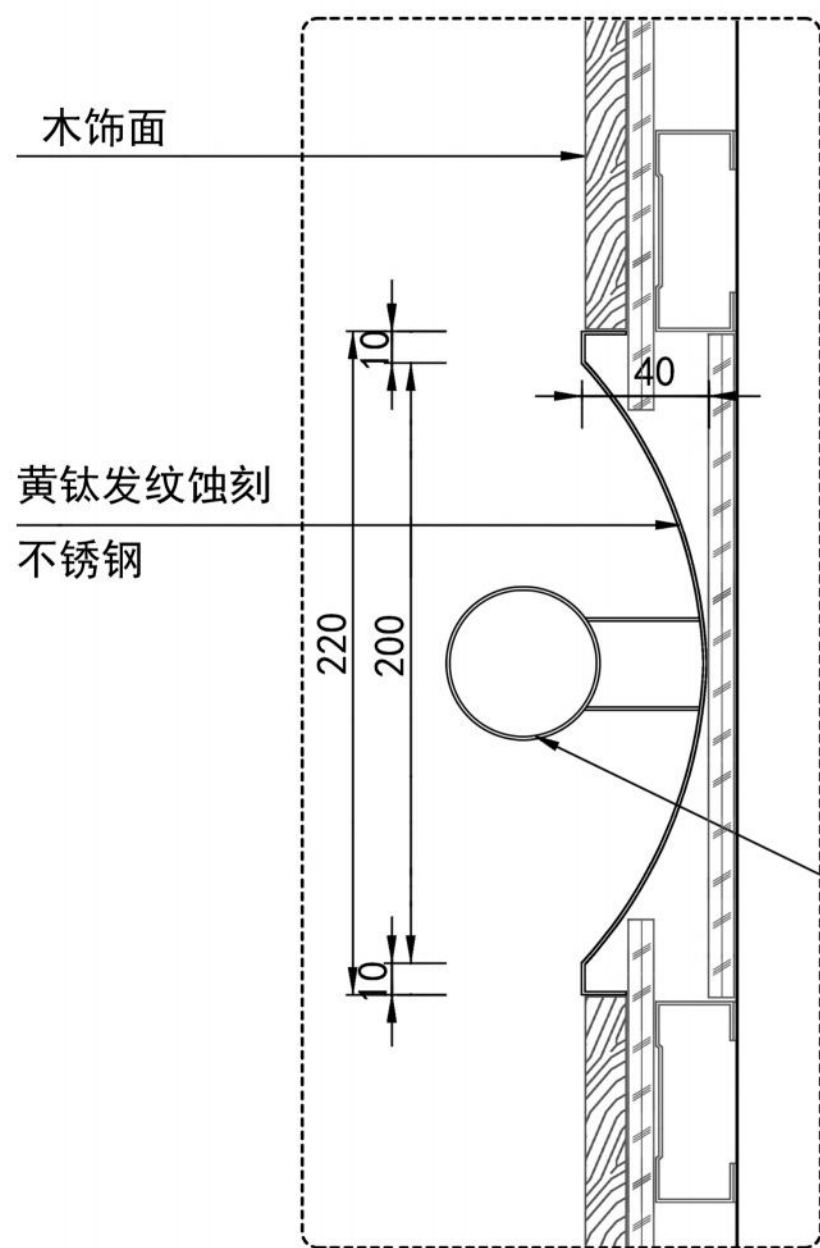
比例/Scale: _____

方案号/Scheme NO. _____

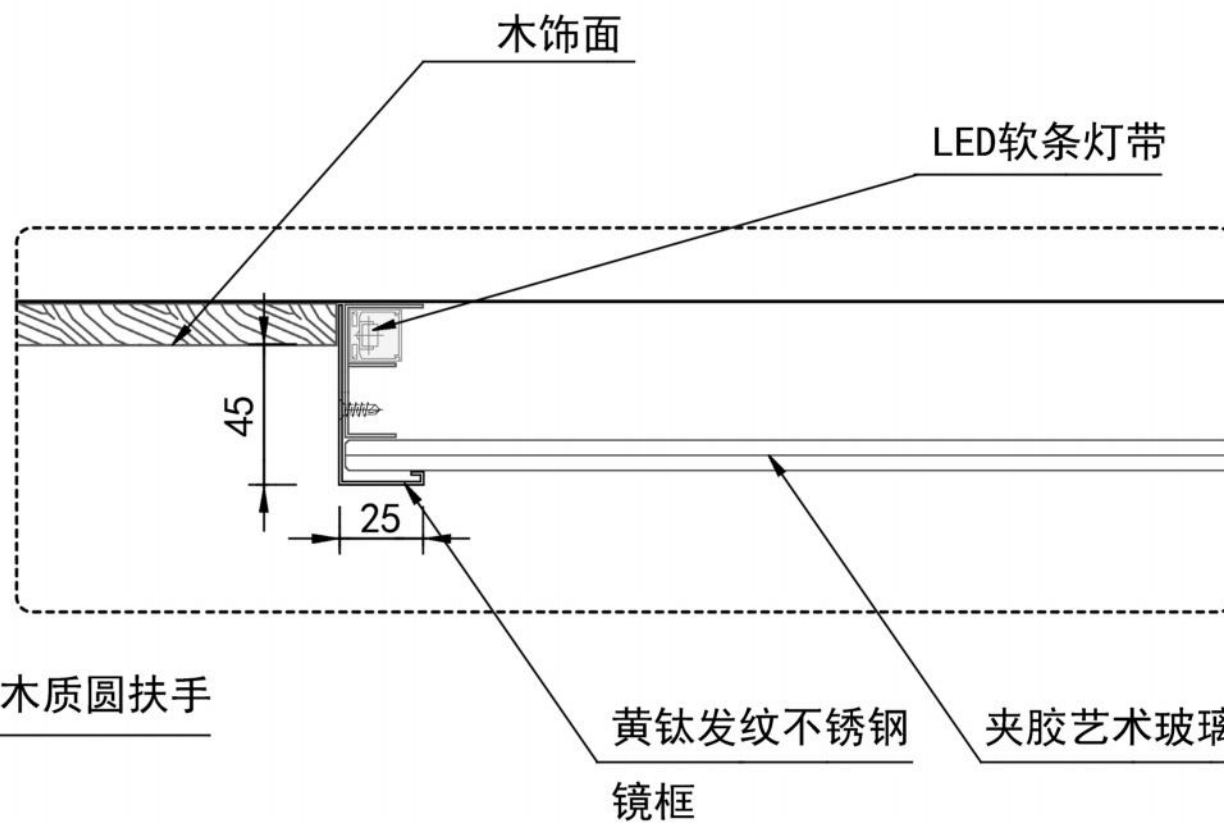
来源/Source: _____

图号/Drawing No. _____

方案尺寸不作为最终制作尺寸，
实际按现场测量尺寸施工！



02
DT-01
DETAILS
大样图



01
DT-01
DETAILS
大样图

两端黄钛镜面，中间木质圆扶手
直径51mm.

黄钛发纹蚀刻
不锈钢

木饰面

LED软条灯带

黄钛发纹不锈钢
镜框

夹胶艺术玻璃

修订 Rev.	日期 Date	描述 Description

梯号/No.

电梯品牌
Brand 三菱

轿厢规格/Size

1600*1500*2600

1000*2200

项目名称/Project

温岭·海普佳苑

图纸界面/Drawing interface:
轿厢方案图

设计/Design By:

校对/Check By:

批准/Approve By:

日期/Date:

版本/Edition:

比例/Scale:

方案号/Scheme NO.

来源/Source:

图号/Drawing No.

方案尺寸不作为最终制作尺寸，
实际按现场测量尺寸施工！